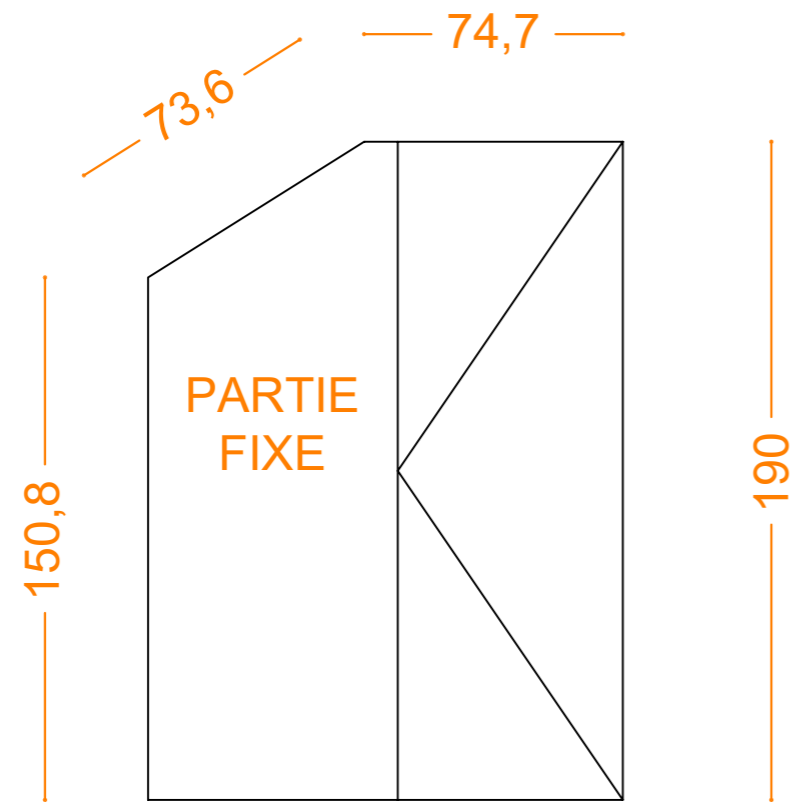
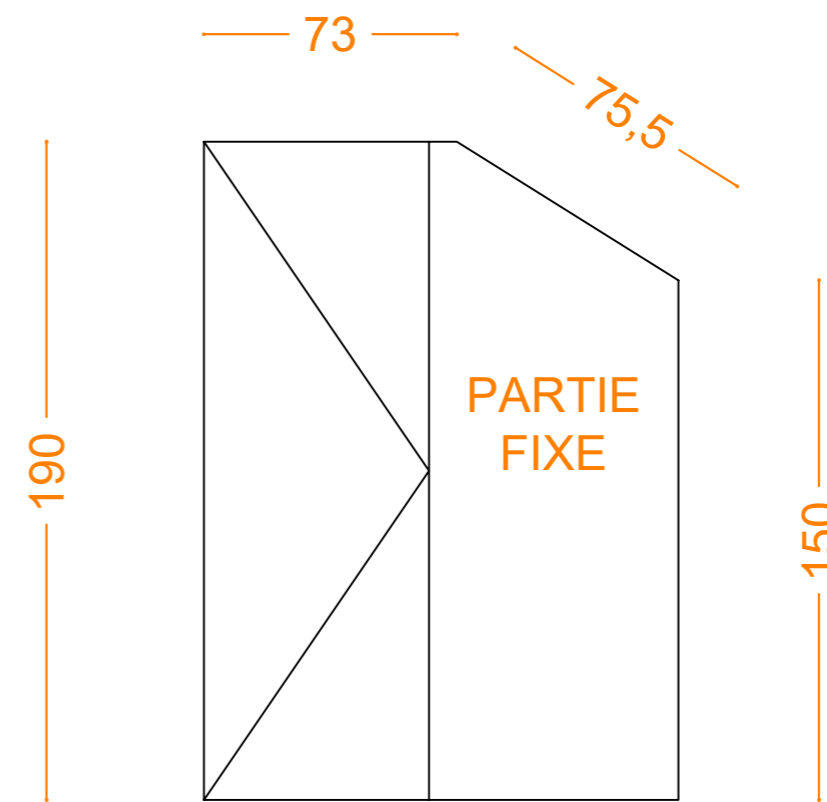


DOUCHE 1



COTES BRUTES
ENTRE MURS

DOUCHE 2



COTES BRUTES
ENTRE MURS

DOSSIER DE DECLARATION PREALABLE INEXPLOITABLE POUR L'EXECUTION DES OUVRAGES

DOSSIER DE DECLARATION PREALABLE
CREATION D'UNE TERRASSE EXTERIEURE
REPLACEMENT DE MENUISERIES EXTERIEURE
CREATION ET REMPLACEMENT DE FENETRES DE TOIT

DP4

PAROIES DOUCHES

ECHELLE : 1/10

07 12 2024

MAITRE D'OUVRAGE
Daniel BONTRON
11, Rue Armand GUNDHART
93160 NOISY LE GRAND

MAITRE D'OEUVRE

ARCHITECTE