

TREMPVER S.A.S.  
89560 Courson les Carrières  
Tel : 03 86 41 95 40 Fax : 03 86 41 95 44  
E-mail : commercial@trempver.com

Date : 20/09/2024

Mode de paiement : PRELEVEMENT  
Condition de paiement : 30 jours fin de mois le 15  
Echéance : 15/11/2024

Référence : SHW 2395 SAV

### ACCUSE DE RECEPTION

1

N° : 2024 - 018149

Client N° : COLLABORATIVE

COLLABORATIVE STEEL SAS

14 rue le Bastard  
35000 Rennes  
France  
Tél : 07.81.34.84.68 Fax :

**MERCI DE VERIFIER LA CONFORMITE DE VOTRE ARC  
UNE ERREUR DE SAISIE EST TOUJOURS POSSIBLE**

Pour les commandes (cdes, modifications, annulations, réclamations)  
1 seul mail [commercial@trempver.com](mailto:commercial@trempver.com)

Livrer à PLAKGLASS  
35740 Pace  
France

Désignation	Qté	Hauteur	Largeur	Superficie	P.U.	Montant HT
001 GLACE CLAIRE TREMPEE 8 MM	1	1985	517	1.03 M2	41,62	70,85
JOINT POLI AUTOUR	1,00			PIE	0,00	
MAJORATION FORME 20%	1,00			PIE	20,00	
TROU CYLINDRIQUE 5 >.....<40	1,00			PIE	1,25	
DW21	2,00			PIE	7,46	

Nombre de vitrages : 1 Poids Total : 19.89

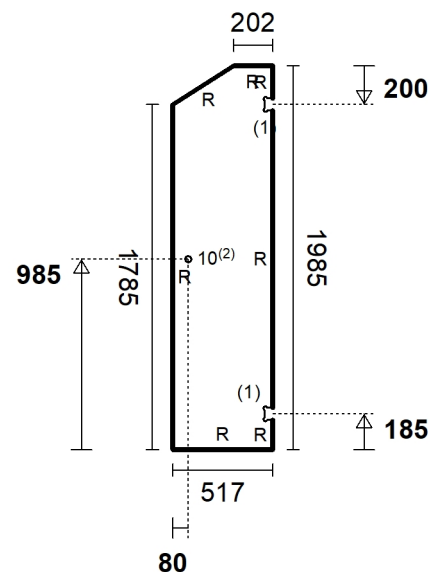
SUITE AUX AUGMENTATIONS DU PRIX DU BOIS, NOUS SOMMES OBLIGES DE VOUS REPERCUTER CES SURCOUTS.A PARTIR DU 1er JUILLET,  
LES PALETTES BOIS SERONT FACTUREES A 55 € PIECE

Ligne de commande numéro : 1 Num verre : 1

R JOINT POLI AUTOUR.

(1) DW21.

(2) TROU CYLINDRIQUE 5 >.....<40: diam=10mm.





**The best of service**

TREMPVER S.A.S.  
89560 Courson les Carrières  
Tel : 03 86 41 95 40 Fax : 03 86 41 95 44  
E-mail : commercial@tremper.com

Date : 20/09/2024

Mode de paiement : PRELEVEMENT  
Condition de paiement : 30 jours fin de mois le 15  
Echéance : 15/11/2024

Référence : SHW 2395 SAV

**ACCUSE DE RECEPTION**

2

N° : 2024 - 018149

Client N° : COLLABORATIVE

COLLABORATIVE STEEL SAS

14 rue le Bastard  
35000 Rennes  
France

Tél : 07.81.34.84.68 Fax :

RIB : SOCIETE GENERALE - FR7630003002100002055805293 - SOGEFRPP

**DELAI NON CONTRACTUEL**

Semaine de livraison 39

En cas de litige seul le tribunal d'Auxerre est compétent.

Toutes nos ventes se font selon nos conditions générales de vente dont vous êtes censés avoir pris connaissance.

Edité par Synerglass-Soft

	TOTAL H.T.	T.V.A. (20%)	NET A PAYER
€	<b>70,85</b>	<b>14,17</b>	<b>85,02</b>