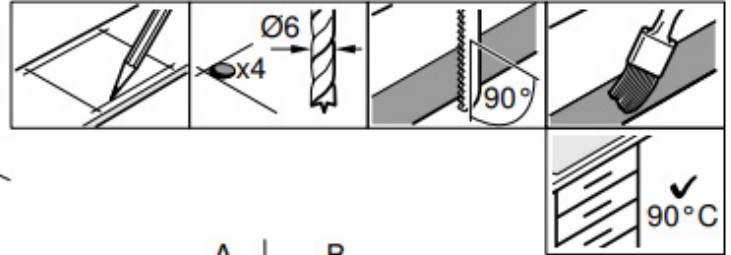
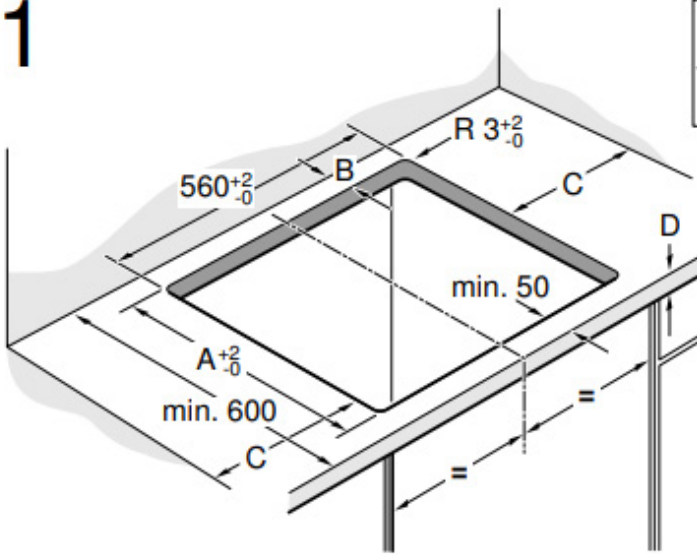




1



A	B
490	min. 60
500	min. 50

C = min. 40



2

